

> PSA VRS <  
> PSA INOX-STAR <  
**für 1 Person**



**Betriebsanleitung**

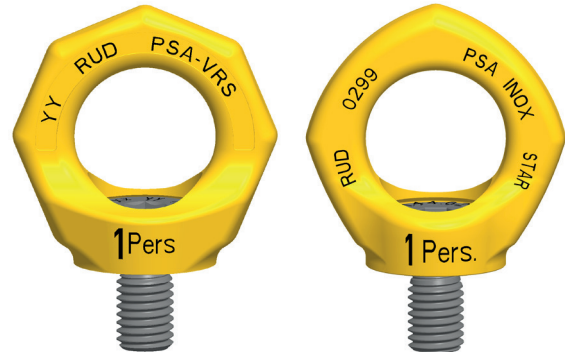
Diese Betriebsanleitung/Herstellererklärung muss über die gesamte Nutzzeit aufbewahrt und mit dem Produkt weitergegeben werden.  
**ORIGINALBETRIEBSANLEITUNG**



**RUD Ketten**  
Rieger & Dietz GmbH u. Co. KG  
73428 Aalen  
Tel. +49 7361 504-1370  
Fax +49 7361 504-1171  
sling@rud.com  
www.rud.com

RUD-Art.-Nr.: 7905318-DE / V05 - 12.022

Anschlageinrichtung  
Persönliche Schutzausrüstung (PSA)



VIP-Ringschraube  
PSA VRS  
**für 1 Person**  
M12 / 1/2"-13 UNC

Rostfreie  
Ringschraube  
PSA INOX-STAR  
**für 1 Person**  
M12

Prüfgrundlage: EN 795:2012-10  
DIN EN 50308:2004 Abs. 4.5, 2008-11  
OSHA 1926.502 (d)(15)

Notifizierte Stelle: Kennnummer: **0299**  
FB PSA Prüf- und Zertifizierungsstelle im DGUV Test  
Zwengenberger Straße 68  
42781 Haan

<b>Konformitätserklärung</b>							
Hersteller:	<b>RUD Ketten</b> Rieger & Dietz GmbH u. Co. KG Friedensinsel 73432 Aalen						
<p>Hiermit erklären wir auf Grundlage der durchgeführten Prüfungen nach DGUV-Grundsatz 300-003 (Ausg. Januar 2015), dass die nachfolgend bezeichnete Anschlageneinrichtung aufgrund ihrer Konzipierung und Bauart, sowie in der von uns in Verkehr gebrachten Ausführung, den grundlegenden Sicherheits- und Gesundheitsanforderungen der EG-Richtlinie 2001/95/EG entspricht. Bei einer nicht mit uns abgestimmten Änderung der Anschlageneinrichtung verliert diese Erklärung ihre Gültigkeit.</p>							
Produktbezeichnung:	<u>Anschlagpunkt PSA-VRS</u> für die Befestigung einer persönlichen Schutzausrüstung nach DIN EN 795:2012-10 bzw. DIN CEN/TS 16415:2013-04						
<p>Folgende harmonisierten Normen wurden angewandt:</p> <table border="0"> <tr> <td>DIN CEN/TS 16415 : 2013-04</td> <td>DIN EN 50308 : 2004</td> </tr> <tr> <td>DIN EN 795 : 2012-10</td> <td>DIN EN ISO 12100 : 2011-03</td> </tr> <tr> <td>EN 365 : 2004-12</td> <td></td> </tr> </table>		DIN CEN/TS 16415 : 2013-04	DIN EN 50308 : 2004	DIN EN 795 : 2012-10	DIN EN ISO 12100 : 2011-03	EN 365 : 2004-12	
DIN CEN/TS 16415 : 2013-04	DIN EN 50308 : 2004						
DIN EN 795 : 2012-10	DIN EN ISO 12100 : 2011-03						
EN 365 : 2004-12							
<p>Folgende nationalen Normen und technische Spezifikationen wurden außerdem angewandt:</p> <table border="0"> <tr> <td>AS/NZS 5532 : 2013</td> <td>BGR 198</td> </tr> <tr> <td>OSHA 1926.502</td> <td></td> </tr> </table>		AS/NZS 5532 : 2013	BGR 198	OSHA 1926.502			
AS/NZS 5532 : 2013	BGR 198						
OSHA 1926.502							
Notifizierte Stelle:	FB PSA Prüf- und Zertifizierungsstelle im BG - PRÜFZERT Kennnummer: 0299						
<p>Für die Zusammenstellung der Konformitätsdokumentation bevollmächtigte Person: Michael Betzler, RUD Ketten, 73432 Aalen</p>							
Aalen, den 20.04.2018	Hermann Kolb, Bereichsleitung MA Name, Funktion und Unterschrift Verantwortlicher						

<b>Konformitätserklärung</b>							
Hersteller:	<b>RUD Ketten</b> Rieger & Dietz GmbH u. Co. KG Friedensinsel 73432 Aalen						
<p>Hiermit erklären wir auf Grundlage der durchgeführten Prüfungen nach DGUV-Grundsatz 300-003 (Ausg. Januar 2015), dass die nachfolgend bezeichnete Anschlageneinrichtung aufgrund ihrer Konzipierung und Bauart, sowie in der von uns in Verkehr gebrachten Ausführung, den grundlegenden Sicherheits- und Gesundheitsanforderungen der EG-Richtlinie 2001/95/EG entspricht. Bei einer nicht mit uns abgestimmten Änderung der Anschlageneinrichtung verliert diese Erklärung ihre Gültigkeit.</p>							
Produktbezeichnung:	<u>Anschlagpunkt PSA-INOX-STAR</u> für die Befestigung einer persönlichen Schutzausrüstung nach DIN EN 795:2012-10 bzw. DIN CEN/TS 16415:2013-04						
<p>Folgende harmonisierten Normen wurden angewandt:</p> <table border="0"> <tr> <td>DIN CEN/TS 16415 : 2013-04</td> <td>DIN EN 50308 : 2004</td> </tr> <tr> <td>DIN EN 795 : 2012-10</td> <td>DIN EN ISO 12100 : 2011-03</td> </tr> <tr> <td>EN 365 : 2004-12</td> <td></td> </tr> </table>		DIN CEN/TS 16415 : 2013-04	DIN EN 50308 : 2004	DIN EN 795 : 2012-10	DIN EN ISO 12100 : 2011-03	EN 365 : 2004-12	
DIN CEN/TS 16415 : 2013-04	DIN EN 50308 : 2004						
DIN EN 795 : 2012-10	DIN EN ISO 12100 : 2011-03						
EN 365 : 2004-12							
<p>Folgende nationalen Normen und technische Spezifikationen wurden außerdem angewandt:</p> <table border="0"> <tr> <td>AS/NZS 5532 : 2013</td> <td>BGR 198</td> </tr> <tr> <td>OSHA 1926.502</td> <td></td> </tr> </table>		AS/NZS 5532 : 2013	BGR 198	OSHA 1926.502			
AS/NZS 5532 : 2013	BGR 198						
OSHA 1926.502							
Notifizierte Stelle:	FB PSA Prüf- und Zertifizierungsstelle im BG - PRÜFZERT Kennnummer: 0299						
<p>Für die Zusammenstellung der Konformitätsdokumentation bevollmächtigte Person: Michael Betzler, RUD Ketten, 73432 Aalen</p>							
Aalen, den 20.04.2018	Hermann Kolb, Bereichsleitung MA Name, Funktion und Unterschrift Verantwortlicher						



Lesen Sie vor dem Gebrauch der PSA-Anschlageinrichtung (PSA VRS/PSA INOX-STAR für 1 Person) die Betriebsanleitung gründlich durch. Vergewissern Sie sich, dass Sie alle Inhalte verstanden haben. Eine Nichtbeachtung der Anweisungen kann zu personellen und materiellen Schäden führen und schließt die Gewährleistung aus.

## 1 Sicherheitshinweise



### WARNUNG

Falsch montierte oder beschädigte PSA VRS / PSA INOX-STAR für 1 Person sowie unsachgemäßer Gebrauch können zu tödlichen oder schweren Verletzungen beim Absturz führen. PSA VRS / PSA INOX-STAR für 1 Person vor jedem Gebrauch sorgfältig kontrollieren.

- Die PSA VRS / PSA INOX-STAR für 1 Person dürfen nur durch Beauftragte und in der sicheren Benutzung unterwiesenen Personen (mit entsprechenden Kenntnissen), und außerhalb Deutschlands den entsprechenden landesspezifischen Vorschriften, verwendet werden.
- **Die PSA VRS für 1 Person ist nicht für den ständigen Einsatz im Freien vorgesehen. Wechselnde Witterungseinflüsse können zu Korrosion und Materialminderung führen.**
- Der Benutzer der PSA VRS / PSA INOX-STAR für 1 Person muss für die Benutzung dieser Geräte die nötige Gesundheit haben. Der hierfür notwendige Nachweis kann z.B. durch die G41-Untersuchung nachgewiesen werden.
- Die PSA VRS / PSA INOX-STAR für 1 Person dürfen maximal mit der gekennzeichneten Personenanzahl verwendet werden.
- Um die Sicherheit und die entsprechenden Informationen bei einem Weiterverkauf in ein anderes Land für alle Benutzer zu ermöglichen, muss der Wiederverkäufer die Anleitung für den Gebrauch, die Instandhaltung, die regelmäßige Überprüfung und die Instandsetzung in der Sprache des Verwenderlandes zur Verfügung stellen.

## 2 Bestimmungsgemäße Verwendung

Die PSA VRS / PSA INOX-STAR für 1 Person dient als Anschlagpunkt (PSA-Anschlageinrichtung), an dem persönliche Schutzausrüstungen (PSA) nach der Montage befestigt werden können.

Die PSA VRS / PSA INOX-STAR für 1 Person darf nur als persönliche Absturzausrüstung (und nicht für den Hebeeinsatz) verwendet werden.

Die PSA VRS / PSA INOX-STAR für 1 Person sind für Schwenkbewegungen unter Last, wie Sie bei einem Absturz auftreten können, ausgelegt.

Die PSA VRS / PSA INOX-STAR für 1 Person sind **nicht für dauerhaftes Drehen unter Last** geeignet, da sich diese beim Drehen unter Last lösen können. Beachten Sie, folgende Tragfähigkeiten:

**PSA VRS / PSA INOX-STAR für 1 Person sind für max. 1 Person zulässig.**

Die PSA VRS / PSA INOX-STAR für 1 Person können die möglichen auftretenden Kräfte, bei einer bestimmungsgemäßen Verwendung von persönlichen Schutzausrüstungen gegen Absturz, in allen Belastungsrichtungen aufnehmen.

Die PSA VRS für 1 Person ist nicht für den ständigen Einsatz im Freien vorgesehen. Für den Einsatz unter Witterungseinflüssen wird die rostfreie PSA INOX-STAR für 1 Person empfohlen.

Bedingt durch die Art der Montage erfüllt dieses Produkt die in der DIN EN 795:2012 Absatz 3.2.1 beschriebenen Anforderungen:

### Anschlageinrichtung Typ A

Anschlageinrichtung, die, wenn Sie montiert ist, einen oder mehrere ortsfeste(n) Anschlagpunkt(en) enthält und für deren Befestigung an der baulichen Einrichtung (ein) baulich verankerte(s) Befestigungsmittel oder (ein) Befestigungselement(e) erforderlich ist/sind.

Die PSA VRS / PSA INOX-STAR für 1 Person darf nur für die in der Betriebsanleitung beschriebenen Einsatzzwecke verwendet werden.

## 3 Montage- und Gebrauchsanweisung

### 3.1 Allgemeine Informationen

- Temperatureinsatztauglichkeit:  
Die PSA VRS / PSA INOX-STAR für 1 Person dürfen im Temperaturbereich von -40°C bis 280°C eingesetzt werden.
- Die PSA VRS / PSA INOX-STAR für 1 Person sollten nicht mit aggressiven Chemikalien, Säuren oder deren Dämpfen in Verbindung gebracht werden. Beachten Sie hierzu auch den Abschnitt *2 Bestimmungsgemäße Verwendung*.
- Achten Sie bei der Lagerung und beim Transport der PSA VRS / PSA INOX-STAR für 1 Person darauf, dass das Gewinde nicht beschädigt wird.



### HINWEIS

Die Schraube ist im Ringkörper durch vier Stauchstellen unverlierbar montiert.

- Es muss ein Plan für die durchzuführenden Rettungsmaßnahmen vorhanden sein, in dem alle bei der Arbeit möglichen Nottfälle berücksichtigt sind.
- Wird die PSA VRS / PSA INOX-STAR für 1 Person mobil eingesetzt, ist sie dem Nutzer persönlich zur Verfügung zu stellen.
- Veränderungen oder Reparaturen an den PSA VRS / PSA INOX-STAR für 1 Person dürfen nur vom Hersteller durchgeführt werden.

- Bewahren Sie die PSA VRS / PSA INOX-STAR für 1 Person nur in trockener und nicht korrosiver Umgebung auf.
- Richtige Wartung und Lagerung der PSA VRS / PSA INOX-STAR für 1 Person dienen der Sicherheit des Benutzers.

### 3.2 Hinweise zur Montage

1. Am Anbringungsort müssen die eingeleiteten Kräfte vom Grundwerkstoff ohne Verformung aufgenommen werden können (statischer Nachweis). Wir empfehlen bei der Auslegung des Anbringungsortes die Prüfkkräfte aus den jeweiligen nationalen Normen/Vorschriften anzusetzen. Bsp.:

	1 Person
DIN EN 795	12 kN
OSHA 1926.502(d)(15)	22,2 kN
DIN CEN/TS 16415	12 kN

Tabelle 1: Prüfkkräfte

Von der Berufsgenossenschaft abgeleitete Einschraubtlängen:

- 1,5 x M in Stahl (Mindestgüte S235JR [1.0037])
- 1,5 x M in Guss (z.B. GG 25)

Des Weiteren empfiehlt die Berufsgenossenschaft als Mindesteinschraubtlängen:

- 2 x M in Aluminiumlegierungen
- 2,5 x M in Leichtmetallen geringer Festigkeit (M = Gewindegröße, z.B. M12)

Wählen Sie bei Leichtmetallen, Buntmetallen und Grauguss die Gewindefzuordnung so, dass die Gewindetragfähigkeit den Anforderungen an das jeweilige Grundmaterial entspricht.



#### HINWEIS

Die PSA VRS / PSA INOX-STAR für 1 Person werden standardmäßig mit einer Gewindelänge von 1,5 x M geliefert. Stellen Sie am Anbringungsort sicher, dass eine ausreichende Einschraubtiefe vorhanden ist (siehe auch 3.2 Hinweise zur Montage - Punkt 5).

Bei einer Befestigung der PSA VRS / PSA INOX-STAR für 1 Person an einer Durchgangsbohrung ist die Bohrung gemäß DIN EN 20273 Reihe m auszuführen. Als Mutter ist eine handelsübliche Sicherungsmutter nach DIN EN ISO 7042 mit Unterlegscheibe oder eine gleichwertige Schraubensicherung gegen das unbeabsichtigte Lösen der Verschraubung zu verwenden. Sollte eine Demontage der Sicherungsmutter erfolgen, ist die Verwendung einer neuen Sicherungsmutter zwingend erforderlich und das Gewinde der Befestigungsschraube zu prüfen.

*Befestigung mittels Dübeltechnik:*

Bei der Verwendung von PSA VRS / PSA INOX-STAR für 1 Person an nichtmetallischen Verankerungs-Untergründen (z.B. Beton, Mauerwerk) müssen Dübel mit einer DIBT- oder ETA-Zulassung verwendet werden.

Führen Sie hierzu vorab einen rechnerischen Nachweis, dass der Untergrund die erforderlichen Kräfte unter den gegebenen Einsatzbedingungen (Belastungsrichtung, Betonqualität etc.) aufnehmen kann.

2. Markieren Sie für eine leichte Erkennung den Anbringungsort der PSA VRS / PSA INOX-STAR für 1 Person durch eine farbige Kontrastmarkierung.
3. Die PSA VRS / PSA INOX-STAR für 1 Person sollte wie folgt angebracht werden:
  - Anordnung oberhalb des Benutzers (schließt jedoch eine andere Montageposition nicht aus) verringert die Gefahr des Stolperns, die Absturzhöhe und das Pendeln nach einem Absturz.
  - das Verbindungselement muss sich frei bewegen können,
  - das Verbindungselement darf bei Belastung nicht über Kanten geführt werden.
4. Stellen Sie sicher, dass eine plane Anschraubfläche ( $\varnothing E$ , s. Tabelle 3) gewährleistet ist. Maximale Ansenkung der Gewindebohrung = Nenndurchmesser des Gewindes.
5. Bohren Sie Sacklöcher so tief, dass die Auflagefläche der PSA VRS / PSA INOX-STAR für 1 Person aufsitzen kann. Berücksichtigen Sie bei Durchgangsbohrungen die DIN EN 20273 mittel.
6. Die Befestigung in Profilstählen oder Hohlprofilen ist mittels einer Blindnietmutter Typ Rivkle in Stahl oder Edelstahl möglich. Beachten Sie hierbei die Montagehinweise des Herstellers. Bei einer Befestigung mittels **Rivkle-Blindnietmutter** verwenden Sie bitte den **Typ 343 66 120** mit kleinem Senkkopf (siehe Abb. 1).

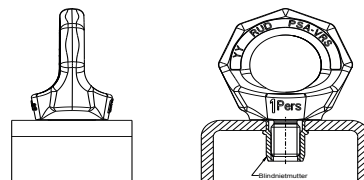


Abb. 1: Blindnietmutter

7. Die PSA VRS / PSA INOX-STAR für 1 Person muss im vollständig eingeschraubten Zustand 360° drehbar um die Schraubenachse sein:

#### **Vorübergehend angebrachte PSA VRS / PSA INOX-STAR für 1 Person:**

Für eine **vorübergehende** Montage/Belastung am Kraffteinleitungspunkt ist ein schlüsselfestes Anziehen der Schraube mit einem Sechskant-Schraubendreher (Inbusschlüssel) oder eines geeigneten Schlüsselbleches, unter Aufbringung der normalen Handkraft (ca. 50 daN), in das konstruktiv festgelegte Gewinde ausreichend.

### Dauerhaft angebrachte PSA VRS / PSA INOX-STAR für 1 Person:

Für eine gegebenenfalls **dauerhafte** Montage/ Belastung am Krafteinleitungspunkt muss die PSA VRS / PSA INOX-STAR für 1 Person mittels eines geeigneten Steckschlüssels und unter Verwendung eines geeigneten Drehmomentschlüssels in das konstruktiv festgelegte Gewinde eingeschraubt werden. Das hierfür notwendige Dreh- bzw. Anzugsmoment ( $\pm 10\%$ ) entnehmen Sie bitte *Tabelle 2*.

Für die Verwendung eines Drehmomentschlüssels ist ein gekröpfter Steckschlüssel erhältlich:

Typ	Anzugsmoment [Nm]	Best-Nr. Schlüssel
PSA M12	25	7997750

*Tabelle 2:*

Als zusätzliches Sicherungsmittel ist ein flüssiges Schraubensicherungsmittel wie z.B. Loctite oder WEICONLOCK (Herstellerangaben beachten) zu verwenden. Die Montage der PSA VRS / PSA INOX-STAR für 1 Person muss so erfolgen, dass eine Demontage nur mittels geeignetem Werkzeug durchgeführt werden kann.

### 3.3 Hinweise zum Gebrauch

- Kontrollieren Sie regelmäßig und vor jeder Inbetriebnahme die PSA VRS / PSA INOX-STAR für 1 Person auf Schraubensitz, starke Korrosion, Verschleiß, Verformungen etc. (siehe Abschnitt 4 *Prüfung / Instandsetzung / Entsorgung*).



#### **WARNUNG**

*Falsch montierte oder beschädigte PSA VRS / PSA INOX-STAR für 1 Person sowie unsachgemäßer Gebrauch können zu tödlichen oder schweren Verletzungen beim Absturz führen. PSA VRS / PSA INOX-STAR für 1 Person vor jedem Gebrauch sorgfältig kontrollieren.*

- Bestehen Zweifel für eine sichere Benutzung oder ist die PSA VRS / PSA INOX-STAR für 1 Person durch einen Absturz beansprucht worden und dadurch nicht mehr frei drehbar oder verformt, so muss sie aus Sicherheitsgründen der Benutzung entzogen werden. Eine weitere Benutzung muss durch eine sachkundige Person ermittelt werden.
- Die PSA VRS / PSA INOX-STAR für 1 Person müssen im festgeschraubten Zustand um 360° drehbar sein.



#### **HINWEIS**

*Beachten Sie, dass die PSA VRS / PSA INOX-STAR für 1 Person **nicht für dauerhaftes Drehen unter Last** geeignet sind.*

- Stellen Sie beim Zusammensetzen von Ausrüstungsteilen zu einem Auffangsystem sicher, dass das Verbindungselement des Auffangsystems mit der PSA VRS / PSA INOX-STAR für 1 Person kompatibel ist.

- Wenn die PSA VRS / PSA INOX-STAR für 1 Person als Teil eines Auffangsystems verwendet wird, stellen Sie Folgendes sicher: es müssen Mittel verwendet werden, die die maximalen dynamischen Kräfte, die während eines Auffangvorgangs auf den Benutzer wirken, auf höchstens 6 kN begrenzt.
- Bei der Kombination von Ausrüstungsteilen dürfen keine Gefahren entstehen. Es darf die sichere Funktion eines Teils oder der zusammengesetzten Ausrüstung nicht beeinträchtigt werden.
- Schließen Sie Beschädigungen der PSA VRS / PSA INOX-STAR für 1 Person durch scharfkantige Belastung aus.
- Die Verbindung von PSA VRS / PSA INOX-STAR für 1 Person zum Verbindungsmittel muss über Verbindungselemente nach EN 362 (Klasse B und M) erfolgen, die in allen Richtungen frei beweglich sein müssen. Alle weiteren Klassen sind nicht erlaubt. Ausnahme: Klasse T ist je nach Form zulässig. Es dürfen keine Quetsch-, Fang-, Scher- und Stoßstellen entstehen. Das Verbindungselement darf unter Belastung nicht verkanten.
- Karabinerhaken (Verbindungselemente) nach DIN 5290 dürfen nicht in Verbindung mit den PSA-Bauteilen verwendet werden.
- Für eine Körperhaltevorrückung (Gurt) in einem Auffangsystem darf nur ein Auffanggurt nach EN 361 verwendet werden.
- Achten Sie beim Einsatz von Auffangsystemen darauf, dass es für die Sicherheit des Benutzers ausschlaggebend ist, vor jedem Einsatz den erforderlichen Freiraum am Arbeitsplatz unterhalb des Benutzers sicherzustellen. Im Falle eines Absturzes ist somit kein Aufprall auf den Erdboden oder ein Hindernis möglich.
- Hängen Sie das Verbindungselement des ausgewählten Auffangsystems in die Öffnung der PSA VRS / PSA INOX-STAR für 1 Person ein und sichern Sie das Verbindungselement entsprechend.
- Einschränkungen der Gebrauchsdauer der PSA VRS / PSA INOX-STAR für 1 Person entstehen durch unsachgemäßen Einsatz. Die Vorrichtung muss entsprechend Abschnitt 4 *Prüfung / Instandsetzung / Entsorgung* kontrolliert und geprüft werden.
- Beachten Sie zusätzlich die Gebrauchsanleitungen Ihrer anderen Bauteile.



## 4 Prüfung / Instandsetzung / Entsorgung

### 4.1 Hinweise zur regelmäßigen Überprüfung

Der Betreiber hat Art und Umfang der erforderlichen Prüfungen sowie die Fristen von wiederkehrenden Prüfungen mittels einer Gefährdungsbeurteilung zu ermitteln und festzulegen (siehe Abschnitte 4.2 und 4.3).

Die fortbestehende Eignung der PSA VRS / PSA INOX-STAR für 1 Person ist mindestens 1x jährlich durch einen Sachkundigen zu prüfen.

Je nach Einsatzbedingungen, z.B. bei häufigem Einsatz, erhöhtem Verschleiß oder Korrosion, können Prüfungen in kürzeren Abständen als einem Jahr erforderlich sein. Die Überprüfung ist auch nach Schadensfällen und besonderen Vorkommnissen notwendig.

Die Prüfzyklen sind durch den Betreiber festzulegen.

Füllen Sie die Dokumentation (Kontrollkarte) sorgfältig aus bzw. bewahren Sie diese gut auf, um regelmäßige Prüfungen und evtl. Instandsetzungen darin zu notieren.

Bei Bedarf können Sie das Bauteil mit der nächsten oder letzten Prüfung kennzeichnen.

### 4.2 Prüfkriterien für die regelmäßige Inaugenscheinnahme durch den Anwender

- Die Produktkennzeichnung an der PSA VRS / PSA INOX-STAR für 1 Person muss lesbar und gut erkennbar sein.
- auf festen Schraubensitz achten
- die Auflagefläche der PSA VRS / PSA INOX-STAR für 1 Person muss eben und vollflächig auf der Anschraubfläche aufliegen
- Vollständigkeit der PSA VRS / PSA INOX-STAR für 1 Person
- vollständige, lesbare Tragfähigkeitsangabe sowie vorhandenes Herstellerzeichen
- Richtige Schraubengröße und Einschraublänge
- Verformungen an tragenden Teilen wie Grundkörper und Schraube.
- Leichtes und ruckfreies Drehen des Ringkörpers muss gewährleistet sein.
- mechanische Beschädigungen wie starke Kerben, insbesondere in auf Zugspannung belasteten Bereichen

### 4.3 Zusätzliche Prüfkriterien für den Sachkundigen / Instandsetzer

- starke Korrosion
- Die Überprüfung der Querschnittsveränderung ist nur bei besonderen Auffälligkeiten notwendig. Hierbei gilt dann die 10 %-Regelung.
- Funktion und Beschädigung der Schrauben sowie des Schraubengewindes, wenn das Gewinde einsehbar ist.
- Weitere Prüfungen können, abhängig vom Ergebnis der Gefährdungsbeurteilung, notwendig sein (z.B. Prüfung auf Anrisse an tragenden Teilen).

### 4.4 Hinweise zur Wartung

Verwenden Sie für die Reinigung der PSA VRS / PSA INOX-STAR für 1 Person lösungsmittel- und säurefreie Reinigungsmittel.

### 4.5 Entsorgung

Entsorgen Sie ablegereife Bauteile / Zubehör oder Verpackungen entsprechend den lokalen Vorschriften und Bestimmungen.

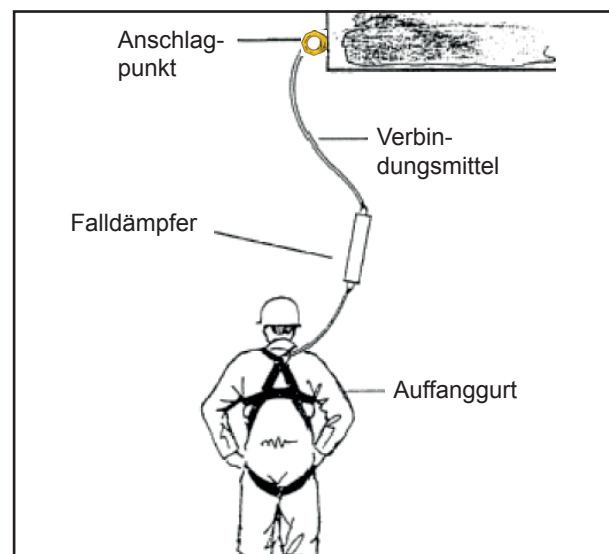


Abb. 2: Übersicht Auffangsystem mit Falldämpfer  
(Quelle: BGR/GUV-R 198, 03/2011, S. 13 Bild 7)

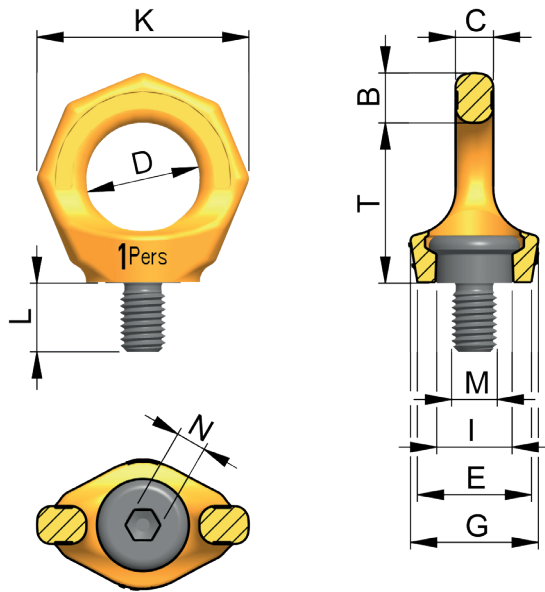


Abb. 3: Maßzeichnung PSA VRS für 1 Person

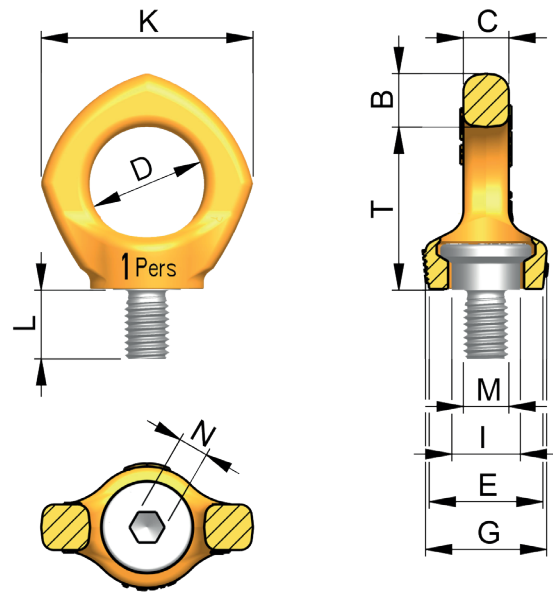


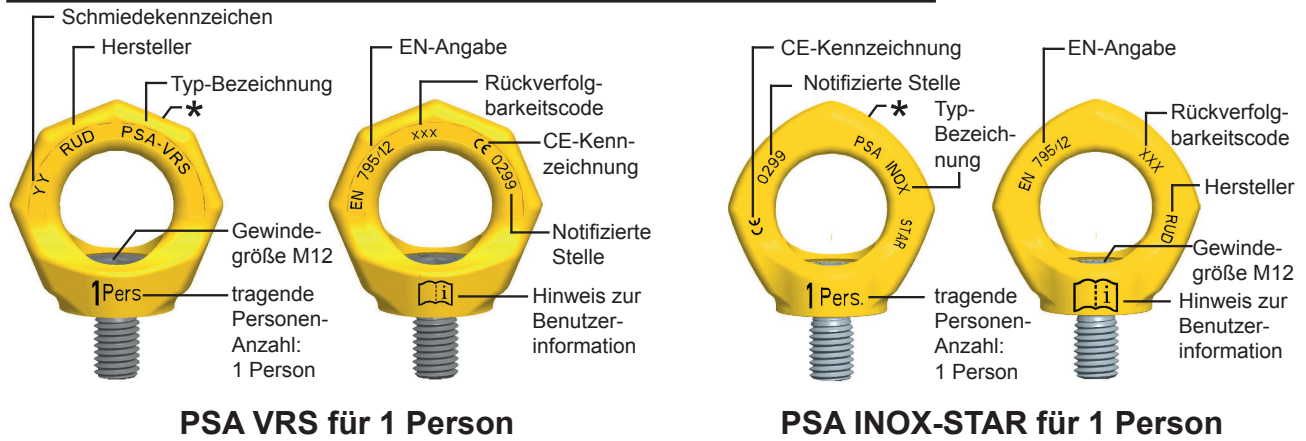
Abb. 4: Maßzeichnung PSA INOX-STAR für 1 Person

Benennung	Tragf.	Gewicht	T [mm]	B [mm]	C [mm]	D [mm]	E [mm]	G [mm]	I [mm]	K [mm]	L [mm]	M	N [mm]	Art.-Nr.
PSA VRS M12	1 Pers.	0,19 kg	42	13	10	30	30	34	19,8	56	18	M12	8	7997100
PSA VRS M12	1 Pers.	*	42	13	10	30	30	34	19,8	56	19-150	M12	8	8600400
PSA VRS 1/2"-13 UNC	1 Pers.	0,19 kg	42	13	10	30	30	34	19,8	56	18	1/2"-13 UNC	5/16"	7997103
PSA INOX-STAR M12	1 Pers.	0,19 kg	43	14	12	30	30	32	18	56	18	M12	8	7997097
PSA INOX-STAR M12	1 Pers.	0,22 kg	43	14	12	30	30	32	18	56	50	M12	8	7997820

Tabelle 3: \* Gewicht ausfuhrungsabhängig

Technische Änderungen vorbehalten

## 5 Kennzeichnung der PSA VRS / PSA INOX-STAR für 1 Person



Die Kennzeichnung entspricht der DIN EN 365 „Persönliche Schutzausrüstung gegen Absturz – Allgemeine Anforderungen an Gebrauchsanleitung und Kennzeichnung“

\* Empfehlung für individuelle Kennzeichnung (stirnseitig)

## 6 Kontrollkarte

Produkt						
Typ		Handelsname		Individuelle Nr. (wenn vorhanden)		
Hersteller Anschrift						
Schmiedecode						
<b>Ablauf der regelmäßigen Prüfungen</b>						
Datum	Überprüfung	Instandsetzung	OK	festgestellte Fehler	Name und Unterschrift Sachkundiger	Datum der nächsten regelmäÙ. Überprüfung
 <p>Lesen Sie vor dem Gebrauch der PSA VRS / PSA INOX-STAR für 1 Person die Betriebsanleitung gründlich durch. Vergewissern Sie sich, dass Sie alle Inhalte verstanden haben. Eine Nichtbeachtung der Anweisungen kann zu personellen und materiellen Schäden führen und schließt die Gewährleistung aus.</p>						