

PSA-STARPOINT VRS M12

Artikel-Nr: 7997100

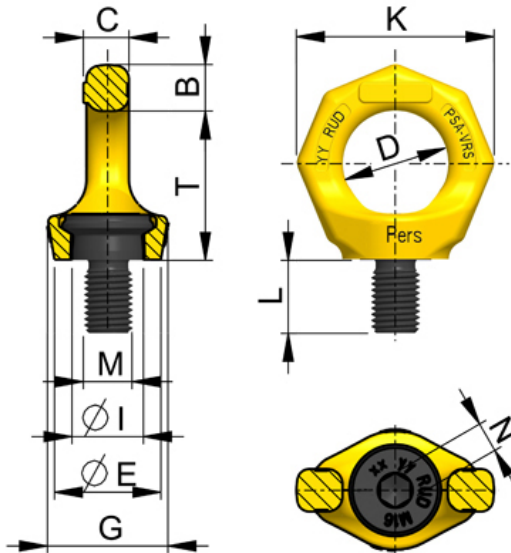


- **Anschlagpunkt 360° drehbar.**
- **Sie entsprechen einem „Ankerpunkt“ gemäß der europ. Verordnung 2016/425** und der DIN 795:2012-10 bzw. DIN CEN /TS 16415:2013-4 und sind mit der tragenden Personenzahl (= 1 oder 2 Personen) gekennzeichnet.
- **Geprüft von einer notifizierten Stelle der DGUV** (Deutsche Gesetzliche Unfallversicherung) mit dem Nachweis der in OSHA 1926.502:2001/01 Absatz (d)(15) und DIN EN 50308:2005/03 Abschnitt 4.5 für Anschlagpunkte geforderten Kräfte.
- **Nicht demontierbare Spezialschraube** (dadurch wird das Risiko durch die Verwendung von ungeeigneten Standardschrauben vermieden).
- Lieferbar als: – Metrisches Regelgewinde (DIN EN 13) – Regelgewinde UNC (ANSI B1.1)
- Schnelle und einfache Montage.
- Handfestes Anziehen mit entsprechendem Schlüssel für einmaligen Sicherungsvorgang ausreichend.

Weitere wichtige RUD-spezifische Informationen und Besonderheiten zu unseren RUD-Anschlagpunkten finden Sie in der jeweiligen Betriebsanleitung.

PSA-STARPOINT VRS M12

Artikel-Nr: 7997100



	Gewicht	0.20 kg	0.44 lbs
T		42 mm	1-21/32"
B		13 mm	1/2"
C		10 mm	3/8"
D		30 mm	1-3/16"
E		30 mm	1-3/16"
G		34 mm	1-11/32"
I		19,8 mm	25/32"
K		56 mm	2-3/16"
L		18 mm	23/32"
M		M12 mm	M12
N		8 mm	5/16"