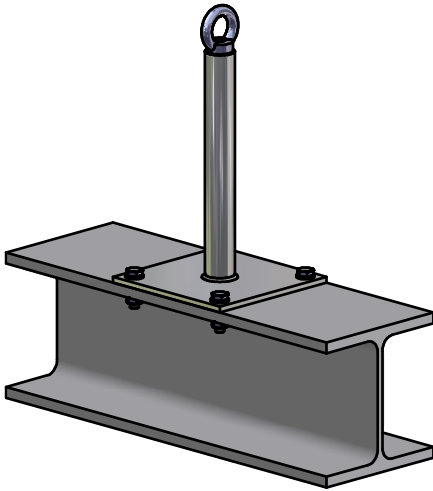


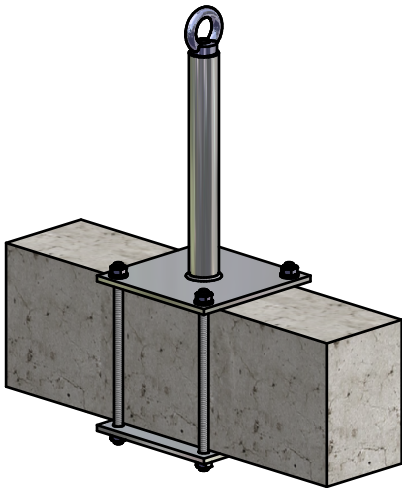
### Anschlagstütze SECURA zum Aufdübeln auf Beton

Typ	Stützenhöhe	Dachaufbau	Befestigung
1-250	250	0 - 50	- 4x M12 Hinterschneid- oder Klebeanker - 4x Scheibe DIN 125 - 4x Mutter M12 DIN 934 bez. 985
1-350	350	50 - 150	
1-450	450	150 - 250	
1-550	550	250 - 350	
1-650	650	350 - 450	



### Anschlagstütze SECURA zum Schrauben auf Stahlträger

Typ	Stützenhöhe	Dachaufbau	Befestigung
1-250	250	0 - 50	- 4x Schraube M12 DIN 931 bez. 933 - 8x Scheibe DIN 125 - 4x Mutter M12 DIN 934 bez. 985
1-350	350	50 - 150	
1-450	450	150 - 250	
1-550	550	250 - 350	
1-650	650	350 - 450	



### Anschlagstütze SECURA zum Klemmen

Typ	Stützenhöhe	Dachaufbau	Befestigung
1-250	250	0 - 50	- 4x Ankerstange M12 DIN 976 - 8x Scheibe DIN 125 - 8x Mutter M12 DIN 934 bez. 985
1-350	350	50 - 150	
1-450	450	150 - 250	
1-550	550	250 - 350	
1-650	650	350 - 450	

Masstab

- : -



Datum Name

Gezeichnet 10.08.2007 Muther

Kontrolliert

Norm

Status Änderungen Datum Name

## Anschlagstütze SECURA Produktbeschreibung

**repapress**

Tel. +41 (0)71 414 42 42 Fax +41 (0)71 414 42 49

Repapress AG  
Palmensteg  
CH-8580 Amriswil

Blatt

1 / 1

A4